



Professional HEAVY DUTY

GAS 12-40 MA

Robert Bosch Power Tools GmbH
70538 Stuttgart
GERMANY

www.bosch-pt.com

1 609 92A 920 (2026.03) T / 21



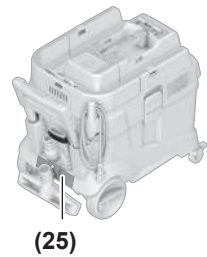
1 609 92A 920



pt Manual de instruções original









(36)



(33)



(37)



(35)



(28)



(29)



(34)



(27)

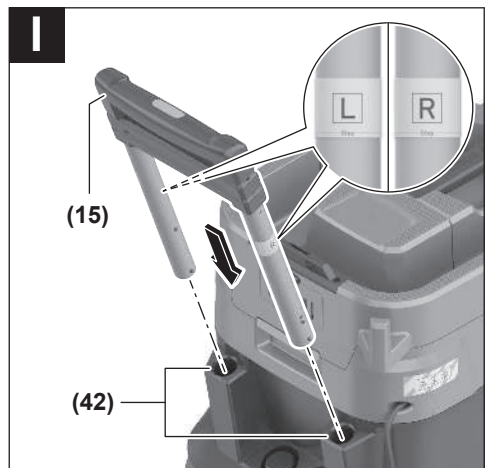
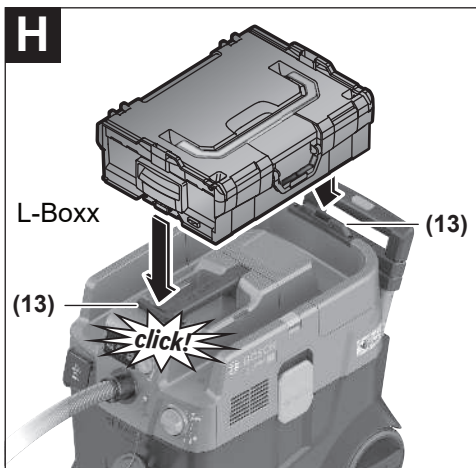


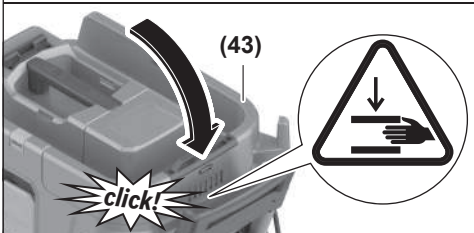
(15)

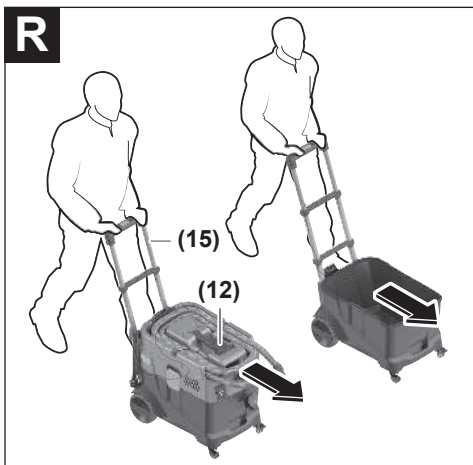
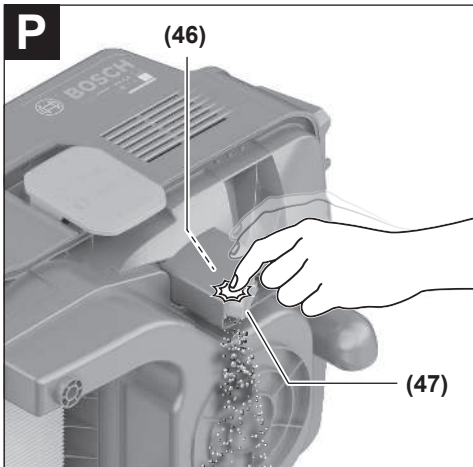
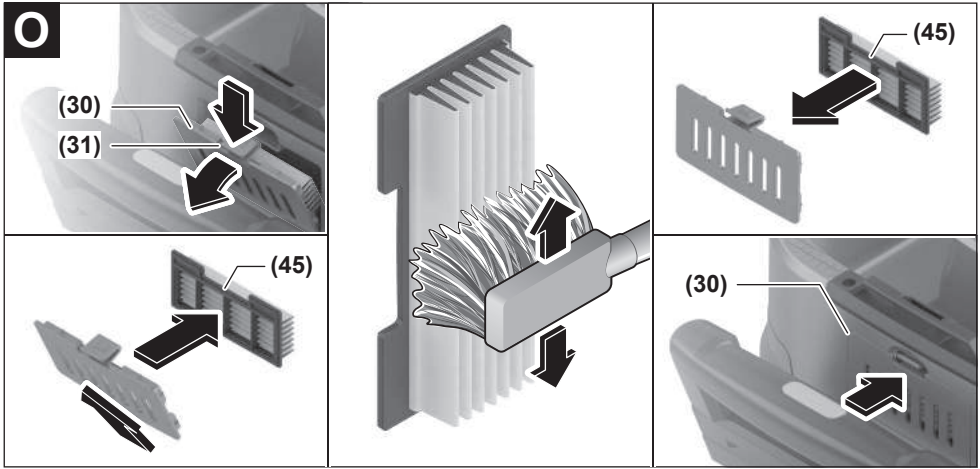


(32)









Português do Brasil

Indicações de segurança para aspiradores



Ler todas as indicações de segurança e instruções. O desrespeito das advertências e das instruções apresentadas abaixo pode causar choque elétrico, incêndio e/ou graves

lesões.

Guarde todas as indicações de segurança e as instruções para futuras consultas.

- ▶ **Este aspirador não se destina a ser utilizado por crianças e pessoas com capacidades físicas, sensoriais ou mentais limitadas ou com experiência e conhecimentos insuficientes.** Caso contrário, existe o perigo de utilização errada e ferimentos.
- ▶ **Vigie as crianças,** para se assegurar que elas não brincom com o aspirador.
- ▶ **Respeite todos os regulamentos de segurança para as substâncias a aspirar.**

⚠ AVISO Nunca aspire substâncias que contenham amianto. Amianto é considerado como sendo cancerígeno.

⚠ AVISO Use o aspirador apenas se você recebeu informações suficientes para o uso, para os materiais a aspirar e para a eliminação segura dos mesmos. Uma instrução cuidadosa reduz as operações erradas e lesões.

⚠ AVISO O aspirador é apropriado para aspirar substâncias secas e, através de medidas apropriadas, também para aspirar líquidos. A penetração de líquidos aumenta o risco de um choque elétrico.

- ▶ **Com o aspirador não devem ser aspirados líquidos inflamáveis ou explosivos, como por exemplo gasolina, óleo, álcool, solventes. Não aspire pós quentes ou inflamáveis ou explosivos. Não opere o aspirador em áreas com risco de explosão.** Os pós, vapores e líquidos podem inflamar e explodir.

⚠ AVISO Só utilizar a tomada para as finalidades determinadas nas

instruções de serviço.

⚠ AVISO Desligue imediatamente o aspirador assim que sair espuma ou água e esvazie o recipiente. Caso contrário, é possível que o aspirador seja danificado.

- ▶ **ATENÇÃO!** O aspirador só deve ser armazenado em recintos fechados.
- ▶ **ATENÇÃO!** Limpe regularmente os sensores do nível de enchimento para líquidos e verifique se estão danificados. Caso contrário a função pode ser prejudicada.

- ▶ **Se não for possível evitar que o aspirador seja operado em áreas úmidas, deve-se utilizar um dispositivo de corrente diferencial (DR).** A utilização de um dispositivo de corrente diferencial (DR) reduz o risco de um choque elétrico.
- ▶ **Antes de cada utilização é necessário controlar o aspirador, o cabo e o plugue. Não utilize o aspirador se forem verificados danos. Não abra pessoalmente o aspirador. Somente permita que seja reparado por pessoal qualificado e que sejam utilizadas apenas peças sobressalentes originais.** Aspiradores, cabos e plugues danificados aumentam o risco de um choque elétrico.
- ▶ **Não atropelar nem esmagar o cabo. Não puxe pelo cabo para retirar o plugue da tomada nem para deslocar o aspirador.** Cabos danificados aumentam o risco de um choque elétrico.
- ▶ **Puxe o plugue da tomada antes da limpeza ou de realizar ajustes no aparelho, de substituir acessórios ou de guardar o aspirador.** Esta medida de segurança evita a partida involuntária do aspirador.
- ▶ **Providencie uma boa ventilação no local de trabalho.**
- ▶ **Mande reparar o aspirador por pessoas qualificadas com peças de substituição originais.** Desta forma fica garantido que as características de segurança do aspirador não são alteradas.
- ▶ **Se o aspirador tiver sido utilizado em áreas com substâncias prejudiciais para a saúde, então aspire, limpe ou vede o exterior do aspirador antes de o retirar da área de perigo.** Todas as peças do aspirador são consideradas como contaminadas e você tem de assegurar que as substâncias prejudiciais para a saúde não se podem espalhar através de medidas adequadas.
- ⚠ AVISO** O aspirador contém poeiras prejudiciais à saúde. **Mande executar os processos de esvaziamento e manutenção, incluindo a eliminação do recipiente coletor do pó exclusivamente por técnicos especializados. É necessário um equipamento de proteção adequado. Não opere o aspirador sem o sistema de filtro completo e bem colocado.** Caso contrário, está prejudicando sua saúde.
- ▶ **Antes da colocação em funcionamento, controle o estado impecável da mangueira de aspiração. Deixe a mangueira de aspiração montada no aspirador para não sair inadvertidamente pó.** Caso contrário pode inspirar pó.
- ▶ **Não utilize o aspirador como assento.** O aspirador pode ser danificado.
- ▶ **Utilize o cabo de rede e a mangueira de aspiração com muito cuidado.** É possível que outras pessoas sejam colocadas em perigo.
- ▶ **Não limpe o aspirador com um jato de água direto.** A infiltração de água na parte superior do aspirador aumenta o risco de um choque elétrico.
- ▶ **Ligue o aspirador a uma rede de corrente elétrica corretamente ligada à terra.** A tomada e o cabo de

extensão devem ter um condutor de proteção que funcione.

- **Não utilize a tomada no aspirador ao aspirar líquidos ou num ambiente úmido.** Devido ao contato com água existe o perigo de curto-circuito ou de choque elétrico.

Símbolos

Os seguintes símbolos podem ser importantes para a utilização do seu aspirador. Memorize os símbolos e o respetivo significado. A interpretação correta dos símbolos ajuda você a usar melhor e de forma mais segura o aspirador.

Símbolos e seus respetivos significados



AVISO! Ler todas as indicações de segurança e instruções. O desrespeito das indicações de segurança e das instruções apresentadas abaixo pode causar choque elétrico, incêndio e/ou graves lesões.



Aspirador da classe de pó M segundo IEC/EN 60335-2-69 para **aspirar a seco** pós prejudiciais para a saúde com valor-limite de exposição $\geq 0,1 \text{ mg/m}^3$



AVISO! O aspirador contém poeiras prejudiciais à saúde. Mande executar os processos de esvaziamento e manutenção, incluindo a eliminação do recipiente coletor do pó exclusivamente por técnicos especializados. É necessário um equipamento de proteção adequado. Não opere o aspirador sem o sistema de filtro completo e bem colocado. Caso contrário, está prejudicando sua saúde.



Encaixar no máximo apenas uma L-BOXX.



O peso da L-BOXX não pode exceder os 15 kg juntamente com o conteúdo.



Não pendure o aspirador com um gancho de guindaste, p. ex. ao transportar. O aspirador não pode ser transportado com gancho. Há perigo de lesões e de danos.

Símbolos e seus respetivos significados



Não utilize o aspirador como assento nem subir nele. O aspirador pode tomba e ser danificado. Há risco de lesões.



A

A

Indicador LED do modo de limpeza automática do filtro

M

M

Indicador LED do modo de limpeza manual do filtro

28 22

28/22

Indicador LED do diâmetro da mangueira de aspiração



Tecla Limpeza automática do filtro



Tecla Limpeza manual do filtro



Tecla Diâmetro da mangueira de aspiração (débito volumétrico)



Sistema automático Partida/Parada

Aspirar o pó que se forma das ferramentas elétricas em funcionamento; o aspirador se liga automaticamente e se desliga de novo com atraso. A tomada no aspirador se encontra permanentemente sob tensão.



Desligar

A tomada no aspirador se encontra sem corrente.



Aspirar

Aspirar o pó depositado e o pó do sistema de aspiração.

A tomada no aspirador se encontra permanentemente sob tensão.



Mín./máx.

Regulação progressiva da potência de aspiração:

- potência de aspiração máxima para aplicações com forte formação de pó
- potência de aspiração reduzida para aplicações com reduzida formação de pó e para regular a força de aspiração entre a ferramenta elétrica conectada e a superfície da peça (p. ex. ao lixar)

Símbolos e seus respectivos significados

O registro de dados nesta ferramenta elétrica está ativado.

max.
2100 W
min.
100 W

Indicação da potência de conexão admissível da ferramenta elétrica conectada na tomada (especifica do país)

Descrição e especificações do produto

Respeitar as ilustrações na parte da frente do manual de instruções.

Utilização adequada

O aspirador se destina a coletar, aspirar, transportar e separar pó seco não inflamável e líquidos não inflamáveis. O aspirador foi testado contra pó e corresponde à classe de pó M. É adequado para as elevadas exigências da utilização profissional, p. ex. nas artes e ofícios, na indústria e nas oficinas.

Os aspiradores da classe de pó M segundo IEC/EN 60335-2-69 destinam-se apenas a aspirar pós prejudiciais para a saúde com um valor limite de exposição $\geq 0,1 \text{ mg/m}^3$.

Use o aspirador apenas se souber avaliar e usar todas as funções sem limitações e se tiver recebido instruções suficientes sobre as mesmas.

Componentes ilustrados

A numeração dos componentes ilustrados refere-se à apresentação do aspirador nas páginas de esquemas.

- (1) Recipiente
- (2) Interruptor principal
- (3) Suporte da mangueira
- (4) Tomada para a ferramenta elétrica
- (5) Indicador LED **A** Modo de limpeza automática do filtro
- (6) Indicador LED **M** Modo de limpeza manual do filtro
- (7) Indicador LED **22/28** Diâmetro da mangueira de aspiração
- (8) Botão de diâmetro da mangueira de sucção (fluxo de volume)
- (9) Botão Limpeza manual do filtro
- (10) Botão Limpeza automática do filtro
- (11) Regulador da potência de aspiração
- (12) Punho de transporte
- (13) Encaixe da L-BOXX
- (14) Botão de pressão do estribo guia
- (15) Estribo guia extensível
- (16) Parte superior do aspirador
- (17) Tira de tração
- (18) Abertura para fixação
- (19) Tampa para o lado superior do aspirador
- (20) Roda
- (21) Roda giratória
- (22) Travas da roda giratória
- (23) Tampão de vedação para o bocal de aspiração
- (24) Suporte do cabo
- (25) Área de pega posterior
- (26) Suporte para bocal para chão
- (27) Bocal para chão
- (28) Bocal de escova combinado
- (29) Adaptador de aspiração combinado (para ferramenta elétrica)
- (30) Tampa do pré-filtro
- (31) Botão de desbloqueio do pré-filtro
- (32) Tubo de aspiração
- (33) Mangueira de aspiração
- (34) Bocal curvo
- (35) Suporte do saco de filtro de lã
- (36) Saco de filtro de lã
- (37) Filtro plano plissado
- (38) Botão de pressão da mangueira de aspiração
- (39) Adaptador PowerTool (peça dianteira)
- (40) Adaptador PowerTool (peça posterior)
- (41) Botão de desbloqueio do bocal da escova combinado
- (42) Calhas guia para o estribo guia extensível
- (43) Tampa do filtro plano plissado
- (44) Lingueta de bloqueio da tampa do filtro
- (45) Pré-filtro
- (46) Sensor de nível de enchimento
- (47) Flutuador
- (48) Bloqueio do flutuador
- (49) Ímã

Dados técnicos

Aspira a úmido/a seco		GAS 12-40 MA	GAS 12-40 MA
Número de produto 3 601 JMO 120/... 1F0 ... 180/... 1E0/... 1N0 ... 1K0 ... 1L0/... 170 ... 1H0 ... 130	... 1D0/... 1G0 ... 1C0 ... 160
Potência nominal absorvida	W	1200	1200
Frequência	Hz	50–60	60
Capacidade do depósito (bruta)	l	40	40
Volume líquido (seco)	l	28	26
Volume líquido (líquido)	l	20	18
Volume do saco de filtro de lã	l	19	19
Vácuo ^{A)}			
– Aspirador	hPa	220	180
– Turbina	hPa	230	200
Fluxo ^{A)}			
– Aspirador	l/s	28	26
	m ³ /h	100,8	93,6
– Turbina	l/s	71,5	70
	m ³ /h	257	252
Classe de pó		M	M
Peso ^{B)}	kg	14,1	14,5
Classe de proteção		⊕/I	⊕/I
Tipo de proteção		IPX4	IPX4

A) medido com uma mangueira de aspiração Ø 28 mm e 4 m de comprimento

B) Sem cabo de conexão à rede

As indicações são válidas para as tensões nominais indicadas. No caso de tensões divergentes e em versões específicas do país, estes dados podem variar.

Os valores podem variar em função do produto e estar sujeitos a condições de aplicação e do meio ambiente. Mais informações em www.bosch-professional.com/wac.

Tomada no aspirador

Potência de conexão admissível da ferramenta elétrica conectada na tomada			
3 601 JMO ...	Tensão nominal	Potência máxima	Potência mínima
... 120/... 1F0	230 V	2100 W	100 W
... 180/... 1E0/... 1N0	220 V	2100 W	100 W
... 1K0	220–230 V	2100 W	100 W
... 1L0/... 170	220–240 V	1660 W	100 W
... 1H0	220 V	1000 W	100 W
... 130	230 V	1100 W	100 W
... 1D0/... 1G0	127 V	705 W	100 W
... 1C0	115 V	525 W	100 W
... 160	110 V	560 W	100 W

Indicação da potência admissível da ferramenta elétrica conectada na tomada.

No caso de outros modelos específicos do país, estes valores podem ser divergentes. Observe as indicações na tomada do aspirador.

Informação sobre ruídos/vibrações

Os valores de emissão de ruído foram determinados de acordo com **EN 60335-2-69**.

Tipicamente o nível de pressão sonora ponderado em "A" da ferramenta elétrica é **74 dB(A)**. Incerteza $K = 2$ dB. O nível de ruído durante os trabalhos pode ultrapassar os valores indicados. **Utilizar proteção auditiva!**

Valores de vibração a_h (vibrações contínuas), p_f (vibrações repetidas de impacto) e incerteza K apurados conforme **EN 60335-2-69**:

$a_h = 0,1 \text{ m/s}^2$ ($K = 0,5 \text{ m/s}^2$), $p_f = 2 \text{ m/s}^2$ ($K = 1 \text{ m/s}^2$)

Montagem

► **Puxe o plugue da tomada antes da limpeza ou de realizar ajustes no aparelho, de substituir acessórios ou de guardar o aspirador.** Esta medida de segurança evita a partida involuntária do aspirador.

Montar acessórios de aspiração (ver figura A)

A mangueira de aspiração (33) está equipada com um sistema de clipe, com o qual podem ser conectados acessórios de aspiração (adaptador de aspiração combinado (29), bocal curvo (34), bocal para escova combinado (28)).

Montar o bocal curvo

- Insira o bocal curvo (34) na mangueira de aspiração (33), até os dois botões de pressão (38) da mangueira de aspiração engatarem perceptivelmente.
- Para desmontar é necessário pressionar os botões de pressão (38) para dentro e separar os componentes.

Instale o bocal e tubos para chão

- Se necessário, encaixe bem os tubos de aspiração (32) um no outro e, a seguir, no bocal curvo (34).
- Insira bem o bocal para chão (27) no tubo de aspiração (32) ou no bocal curvo (34).

Montar o adaptador de aspiração combinado

O adaptador de aspiração combinado (29) é composto pelo adaptador PowerTool (peça dianteira) (39) e pelo adaptador PowerTool (peça posterior) (40).

O adaptador de aspiração combinado (29) é compatível com ferramentas elétricas Bosch.

O adaptador PowerTool (peça posterior) (40) pode ser utilizado com ferramentas elétricas de outros fabricantes devido ao seu diâmetro interior de 38,5 mm e ao diâmetro exterior de 45 mm.

Insira o adaptador PowerTool (peça dianteira) (39) no adaptador PowerTool (peça posterior) (40) e ligue os dois adaptadores rodando opostamente (ver figura B).

Insira o adaptador de aspiração combinado (29) na mangueira de aspiração (33), até que os dois botões de pressão (38) da mangueira de aspiração engatem de forma audível.

Para desmontar, pressione os botões de pressão (38) para dentro e retire o adaptador de aspiração combinado da mangueira de aspiração.

Para separar os dois adaptadores, solte a ligação rodando opostamente e separe os adaptadores.

Montar o bocal para escova combinado

Insira o bocal para escova combinado (28) na mangueira de aspiração (33), até que os dois botões de pressão (38) da mangueira de aspiração engatem de forma audível.

Para desmontar é necessário pressionar os botões de pressão (38) para dentro e separar os componentes.

Ajustar o bocal para escova combinado (ver figura C)

Pode utilizar o bocal para escova combinado (28) como bocal para juntas ou escova.

Pressione a tecla de desbloqueio (41) e puxe a escova para a frente, para utilizar o bocal para escova combinado (28) como escova.

Pressione a tecla de desbloqueio (41) e puxe a escova para trás, para utilizar o bocal para escova combinado (28) como bocal para juntas.

Montar a mangueira de aspiração (ver figura D)

Retire o tampão de fecho (23) do encaixe da mangueira (3).

Insira a mangueira de aspiração (33) na respetiva conexão (3) e rode-a para a direita até ao batente.

► **Feche sempre a conexão de aspiração com o tampão de fecho quando retira a mangueira de aspiração.**

Deste modo evita que possa sair pó.

Nota: Ao aspirar, ocorre, devido ao atrito na mangueira de aspiração e nos acessórios de aspiração, uma carga eletrostática, que o utilizador pode sentir em forma de descarga estática (dependendo das influências ambientais e das condições físicas).

Em geral a Bosch recomenda uma mangueira de aspiração eletrostática (acessório) para aspirar pós finos e materiais secos.

Fixar a mangueira de aspiração no aspirador (ver figura E)

Enrole a mangueira de aspiração montada (33) no compartimento para a mesma. Puxe as duas fitas de tração (17) para cima e enganche-as nas aberturas de fixação (18).

Trocar o saco de filtro de velo (aspirar a seco)

Para aspirar substâncias a seco de acordo com a classe de poeiras M tem de utilizar um saco de filtro de velo (36).

Se forem aspiradas substâncias sem ou com um valor-limite de exposição $\geq 1 \text{ mg/m}^3$ (de acordo com a classe de pó L), é possível aspirar diretamente para o recipiente.

Nota: na utilização do saco de filtro de velo desligue a limpeza automática do filtro (ver "Limpeza do filtro automática/manual (ver figura L)", Página 16).

AVISO

O aspirador contém poeiras prejudiciais à saúde. Mandar executar os processos de esvaziamento e manutenção,

Incluindo a eliminação do recipiente coletor do pó exclusivamente por técnicos especializados. É necessário um equipamento de proteção adequado. Não opere o aspirador sem o sistema de filtro completo e bem colocado. Caso contrário, está prejudicando sua saúde.

Colocar/retirar o saco de filtro de velo (ver figuras F–G)

Abra os fechos (19) e retire a parte superior do aspirador (16).

Para colocar, insira o saco de filtro de velo (36) no respectivo suporte (35) e coloque o saco de filtro de velo (36) com o respectivo suporte (35) no recipiente (1).

Para retirar, feche a abertura do saco de filtro de velo cheio puxando pelo fecho. Puxe o saco de filtro de velo (36) fechado do respectivo suporte (35) e retire-o do aspirador.

Coloque novamente a parte superior do aspirador (16) e, fechando os fechos (19), ligue o recipiente (1) à parte superior do aspirador (16).

Encaixar a L-BOXX (ver figura H)

Para transportar o aspirador e para acondicionar os acessórios do aspirador e/ou a ferramenta elétrica em pouco espaço, pode encaixar uma L-BOXX na parte superior do aspirador.

Fixe a mangueira de aspiração no aspirador (ver figura E).

Engate a L-BOXX no encaixe (13).

► **Não aspire com a L-BOXX encaixada.** O centro de gravidade do aspirador se desloca para cima. O aspirador pode tombar. Há perigo de lesões e de danos.

► **Não segure no aspirador pela pega de transporte da L-BOXX encaixada.** O aspirador é demasiado pesado para a pega de transporte da L-BOXX. Há perigo de lesões e de danos.

Montar o estribo guia extraível (ver figuras I–J)

Nota: o estribo guia extraível não pode ser desmontado.

Tenha atenção ao alinhamento correto do estribo guia durante a montagem.

Antes da colocação, alinhe o estribo guia (15) com base nas marcações **R** (direita) e **L** (esquerda).

Coloque o estribo guia (15) nas calhas de guia (42).

Pressione para baixo o estribo guia (15) até à linha de encosto, até que o estribo guia engate de forma audível.

Pressione o botão de pressão (14), para alterar o comprimento do estribo guia (15).

Funcionamento

► **Puxe o plugue da tomada antes da limpeza ou de realizar ajustes no aparelho, de substituir acessórios ou de guardar o aspirador.** Esta medida de segurança evita a partida involuntária do aspirador.

Colocação em funcionamento

► **Observe a tensão da rede!** A tensão da rede de alimentação deve coincidir com a que consta na chapa de identificação do aspirador.

► **Saiba mais sobre os regulamentos/leis aplicáveis sobre o manuseio de pó perigoso em seu país.**

O aspirador pode ser usado para aspirar os seguintes materiais:

– Pós com um valor limite de exposição $\geq 0,1 \text{ mg/m}^3$

O aspirador não deve ser utilizado em recintos com perigo de explosão.

Para assegurar uma potência de aspiração ideal, é necessário que a mangueira de aspiração (33) seja sempre completamente desenrolada da parte superior do aspirador (16).

Regular a potência de aspiração

Através do regulador da potência de aspiração (11) pode regular progressivamente a potência de aspiração.

Coloque o regulador da potência de aspiração (11) na potência de aspiração máxima para aplicações com forte formação de pó.

Coloque o regulador da potência de aspiração (11) na posição de potência de aspiração reduzida, para aplicações com reduzida formação de pó e para regular a força de aspiração entre a ferramenta elétrica conectada e a superfície da peça (p. ex. ao lixar).

Monitoração do débito volúmico

O aspirador está equipado com uma monitoração do débito volúmico. No modo de operação "aspirar" a monitoração do débito volúmico está definida de forma fixa para um valor de 20 m/s.

Se este valor não for alcançado, p. ex. devido a sujeira acumulada na mangueira de aspiração, a um saco de filtro de velo cheio ou a um filtro de pregas planas entupido, um dos indicadores LED (7) 22 ou 28 pisca e soa um sinal de aviso acústico. Neste caso, desligue o aspirador e verifique o mesmo tal como descrito na seção "Eliminar falhas".

Nota: ao trabalhar com ferramentas elétricas, cuja alimentação de ar na mangueira de aspiração é reduzida (p. ex. serras verticais, lixadeiras etc.), pode soar um sinal de aviso acústico. Para evitar a mensagem de aviso, é recomendado utilizar adicionalmente um adaptador de aspiração adequado com abertura de ar complementar do programa de acessórios.

Ajustar o diâmetro da mangueira

Diâmetro da mangueira	Valor de ajuste do débito volúmico
22 mm	28 m ³ /h
28 mm	45 m ³ /h

Para regular o poder de aspiração, selecione o diâmetro da mangueira utilizado.



Pressione a tecla Diâmetro da mangueira de aspiração (8). O indicador LED (7) 22 ou 28 acende.

Tomada no aspirador

- **Observe a potência de conexão admissível da tomada no aspirador. Exceder a potência de conexão máxima admissível pode causar sobrecarga no aspirador. O fusível de proteção do motor dispara.** Envie o aspirador para um posto de assistência técnica **Bosch** autorizado.

Assim que a ficha de rede do aspirador estiver encaixada na tomada e o interruptor principal estiver na posição **1**, a tomada para ferramentas elétricas (4) fica sob tensão. Esta pode ser utilizada como tomada elétrica externa no aspirador, p. ex. ao trabalhar com sistemas de aspiração. Na posição **1+** o sistema automático Partida/Parada do aspirador está ativado. O aspirador pode ser ligado remotamente através da ferramenta elétrica conectada.

Aspirar a seco

Aspirar pó depositado



Para **ligar o aspirador**, rode o interruptor principal (2) para a posição **1**.



Para **desligar o aspirador**, rode o interruptor principal (2) para a posição **0**.

Aspiração de pó produzido durante o funcionamento de ferramentas elétricas (ver figura K)

- **Deve haver uma taxa de permuta de ar suficiente no recinto quando o ar evacuado retorna ao recinto. Observe as respectivas diretrizes nacionais.**

No aspirador está integrada uma tomada para ferramentas elétricas (4). Pode ligar uma ferramenta elétrica externa a esta tomada. Observe a máxima potência de conexão admissível da ferramenta elétrica conectada.

Monte o adaptador de aspiração combinado (29) (ver figura B).

Insera o adaptador de aspiração combinado (29) no bocal de aspiração da ferramenta elétrica.



Para **ligar o sistema automático Partida/Parada** do aspirador, rode o interruptor principal (2) para a posição **1+**.

Para a **colocação em funcionamento do aspirador** ligue a ferramenta elétrica conectada à tomada (4). O aspirador liga automaticamente.

Desligar a ferramenta elétrica para **encerrar a aspiração**. A função do funcionamento por inércia do sistema automático Partida/Parada continua até 15 segundos, para aspirar o resto dos pós da mangueira de aspiração.



Para **desligar o aspirador**, rode o interruptor principal (2) para a posição **0**.

Utilização do sistema de aspiração (acessório)



Ligue o sistema de aspiração à mangueira de aspiração (33).

Para **aspirar pós através do sistema de aspiração**, rode o interruptor principal (2) para a posição **1**.

Mantenha o sistema de aspiração na parede e ligue a ferramenta elétrica. O sistema de aspiração adere automaticamente à parede devido ao vácuo gerado.

Desligue a ferramenta elétrica e retire cuidadosamente o sistema de aspiração da parede.



Para **desligar o aspirador**, rode o interruptor principal (2) para a posição **0**.

Aspirar líquidos

- **Com o aspirador não devem ser aspirados líquidos inflamáveis ou explosivos, como por exemplo gasolina, óleo, álcool, solventes. Não aspire pós quentes ou inflamáveis ou explosivos. Não opere o aspirador em áreas com risco de explosão.** Os pós, vapores e líquidos podem inflamar e explodir.
- **O aspirador não deve ser utilizado como bomba de água.** O aspirador é destinado para aspirar uma mistura de ar e água.

Nota: os requisitos em termos de grau de permeabilidade (classe de poeiras M) foram apenas comprovados para aspirar a seco .

Antes de aspirar líquidos

Esvazie o recipiente (1) e retire o saco de filtro de velo (36).

Verifique o sensor de nível de enchimento (46) quanto a sujeira. Apenas um sensor de nível de enchimento limpo permite o desligamento automático do aspirador quando o nível máximo de enchimento do recipiente é alcançado (ver "Limpar o sensor de nível de enchimento (ver figuras P-Q)", Página 17).

- **A limpeza automática do filtro tem de estar desativada durante a aspiração de líquidos.**

Pressione a tecla Limpeza automática do filtro (10), para ativar a limpeza manual do filtro (ver "Limpeza manual do filtro", Página 16). Deste modo, a limpeza automática do filtro é desativada e o indicador LED A (5) se apaga.

Aspirar líquidos

AVISO

Desligue imediatamente o aspirador assim que sair espuma

ou água e esvazie o recipiente. Caso contrário, é possível que o aspirador seja danificado.

Para **ligar o aspirador**, rode o interruptor principal (2) para a posição **1**.

O aspirador está equipado com sensores de nível de enchimento **(46)**. Quando a altura máxima de enchimento é alcançada, o aspirador se desliga automaticamente e os dois indicadores LED **A (5)** e **M (6)** piscam simultaneamente 1 vez por segundo. A proteção contra rearranque involuntário está ativada e pode ser desativada ligando/desligando 1 vez o aspirador.

Nota: verifique regularmente o nível de enchimento e esvazie o recipiente atempadamente. Se durante a aspiração de líquidos soar um sinal de aviso acústico, não têm de ser adotadas quaisquer medidas. A segurança de funcionamento do aspirador não é prejudicada.

Para **desligar o aspirador**, rode o interruptor principal **(2)** para a posição **0**.

Agarre o recipiente **(1)** na área de agarre posterior **(25)** e incline-o para a frente para esvaziar o líquido.

Após a aspiração de líquidos

Após cada aspiração de líquidos, limpe o sensor de nível de enchimento **(46)** (ver "Limpar o sensor de nível de enchimento (ver figuras **P-Q**)", Página 17).

Para evitar a formação de bolor depois de aspirar líquidos:

- Retire o filtro de pregas planas **(37)** e deixe-o secar bem.
- Retire a parte superior do aspirador **(16)**, abra a cobertura do filtro **(43)** e deixe as duas secarem bem.

Limpeza do filtro automática/manual (ver figura L)

Limpeza automática do filtro

Nota: por norma, está definida a limpeza automática do filtro quando o aspirador é ligado.

O indicador LED **A (5)** acende permanentemente.

Na limpeza automática do filtro, o filtro de pregas planas **(37)** é limpo por 2 sopros de ar (ruído pulsante). Tal sucede assim que o sensor detecta que o fluxo de ar cai abaixo de um determinado nível.

A vida útil do filtro aumenta quando a limpeza do filtro é usada regularmente.

Para alcançar a vida útil ideal do filtro, desative a limpeza automática do filtro apenas em casos excepcionais, p. ex. ao aspirar líquidos.

Limpeza manual do filtro

Pressione a tecla Limpeza manual do filtro **(9)**, para efetuar a limpeza manual do filtro. O filtro de pregas planas **(37)** é limpo por 2 sopros de ar. O indicador LED **M (6)** acende a branco durante 2 s. Quando o indicador LED **M (6)** se apaga, o sopro de ar seguinte pode ser ativado. Para o efeito, pressione novamente a tecla Limpeza manual do filtro **(9)**.

Nota: na limpeza manual do filtro, tenha em atenção que cada pressão na tecla deve ser feita com um intervalo de 2–3 s. Pressionando várias vezes a tecla Limpeza manual do filtro **(9)** de forma contínua faz com que a proteção contra sobreaquecimento do aspirador seja ativada. A proteção contra sobreaquecimento é suprimida automaticamente após algum tempo (ver "Eliminar falhas", Página 17).

Para desligar a limpeza manual do filtro, pressione a tecla Limpeza automática do filtro **(10)**.

Um filtro de pregas planas superficialmente sujo é totalmente funcional. Não é necessária uma limpeza manual do filtro de pregas planas batendo ou soprando e isso pode até danificar o filtro.

Manutenção e serviço

Manutenção e limpeza

► **Puxe o plugue da tomada antes da limpeza ou de realizar ajustes no aparelho, de substituir acessórios ou de guardar o aspirador.** Esta medida de segurança evita a partida involuntária do aspirador.

► **Mantenha o aspirador e as aberturas de ventilação limpas para trabalhar bem e de forma segura.**

Se for necessário substituir o cabo de força, isto deverá ser realizado pela **Bosch** ou por uma assistência técnica autorizada para todas as ferramentas elétricas **Bosch** para evitar riscos de segurança.

► **Para a manutenção e limpeza do aspirador deve ser usada uma máscara de proteção contra pó.**

Limpe a caixa do aspirador de tempos a tempos com um pano úmido.

► **Não limpe o aspirador com ar comprimido.** O filtro ou outros componentes poderiam ficar danificados.

No mínimo uma vez por ano deve ser realizado um controle técnico de pó, pelo fabricante ou por uma pessoa devidamente instruída, para p. ex. verificar se há danos no filtro, e controlar a estanqueidade do aspirador e o bom funcionamento do dispositivo de controle).

Limpeza e manutenção após a aspiração de substâncias prejudiciais à saúde

- Considere todas as peças que possam ter entrado em contato com substâncias prejudiciais à saúde como contaminadas.
- Aspire, limpe ou vede muito bem o exterior do aspirador, antes de o retirar da área com substâncias prejudiciais à saúde.
- Limpe, desmonte e faça a manutenção do aspirador apenas se tal for possível sem perigo para você e para outras pessoas. Use equipamento de proteção individual durante a manutenção e limpeza. Efetue os trabalhos em um espaço bem ventilado.
- Limpe primeiro o exterior do aspirador antes de o desmontar.
- Descarte todas as peças do aspirador que não possam ser limpas de forma satisfatória em sacos impermeáveis. Observe os regulamentos aplicáveis para a eliminação deste tipo de resíduos.
- Limpe a área de manutenção após a conclusão dos trabalhos.

Limpar depósito

Limpar o depósito **(1)** de tempos em tempos com um produto de limpeza de tipo comercial, não abrasivo, e permita que possa secar.

Limpar/trocar o filtro de pregas planas (ver figuras M-N)

► **Agarre a cobertura do filtro ao abrir a patilha de fecho e assegure que a cobertura do filtro aberta engata na posição vertical.** Existe perigo de ferimentos em caso de queda da cobertura do filtro.

A potência de aspiração depende do estado do filtro. Por isso, limpe regularmente o filtro.

Substitua imediatamente um filtro de pregas planas **(37)** danificado.

- Antes de cada limpeza/troca do filtro de pregas planas **(37)** desmonte a mangueira de aspiração **(33)** e coloque o tampão de fecho **(23)** no encaixe da mangueira **(3)**.
- Puxe a patilha de fecho **(44)** e vire a cobertura do filtro **(43)** para cima até que engate na posição vertical.
- Agarre o filtro de pregas planas **(37)** pelas abas e retire o mesmo puxando para cima.
- Remova o pó e sujeira resultante da remoção do filtro de pregas planas **(37)** da borda do recipiente **(1)** com um pano úmido.
- O filtro de pregas planas pode ser lavado sob água corrente.
- Coloque um filtro de pregas planas **(37)** novo ou o limpo e verifique seu assento correto e seguro.
- Feche a cobertura do filtro **(43)**, de modo a que engate de forma audível.

Limpar o pré-filtro (ver figura O)

► **O pré-filtro não pode ser limpo a úmido.**

► **Não agarre por cima entre o estribo guia e o aspirador para desbloquear a cobertura do pré-filtro.** Caso contrário, poderá entalar sua mão.

Puxe o estribo guia **(15)** para cima, até que a cobertura do pré-filtro fique acessível a partir de trás.

Pressione a tecla de desbloqueio **(31)** da cobertura do pré-filtro **(30)** e retire a mesma do compartimento do pré-filtro.

Retire o pré-filtro **(45)**.

Escove as lamelas do pré-filtro com uma escova macia.

Coloque o pré-filtro na respectiva cobertura **(30)**.

Coloque a cobertura do pré-filtro **(30)** no compartimento do pré-filtro e feche o mesmo.

Limpar o sensor de nível de enchimento (ver figuras P-Q)

Retire a ficha de rede do aspirador da tomada.

Retire a parte superior do aspirador **(16)**.

Esvazie o depósito **(1)**.

Mova o flutuador **(47)** ou bata o mesmo levemente para remover a sujeira.

Limpe o flutuador **(47)** com um pano macio.

Se necessário, também pode retirar o flutuador. Para o efeito, pressione o bloqueio **(48)** e retire o flutuador **(47)**.

Limpe o ímã **(49)** com uma escova.

Coloque novamente o flutuador **(47)**.

Armazenamento e transporte

Armazenamento

- Enrole o cabo de corrente elétrica no suporte do cabo **(24)**.
- Encaixe o acessório nos suportes previstos para o efeito.
- Enrole a mangueira de aspiração **(33)** no compartimento para a mesma. Puxe as duas fitas de tração **(17)** para cima e enganche as mesmas nas aberturas de fixação.
- Engate a L-Boxx nos encaixes **(13)**.
- Retire o saco de filtro de velo assim que estiver cheio.
- O aspirador só deve ser transportado pelo punho de transporte **(12)**.
- Para o transporte do aspirador, insira o tampão de fecho **(23)** no encaixe da mangueira **(3)**.
- Deposite o aspirador em um recinto seco com base plana e proteja-o contra uso não autorizado.
- Para fixar os rolos de guia **(21)** é necessário pressionar as travas do sistema de rodízio **(22)** com o pé.

Transporte (ver figura R)

- Para o transporte do aspirador, insira o tampão de fecho **(23)** no encaixe da mangueira **(3)**.
- Para o transporte mais simples e cômodo do aspirador, esvazie completamente o recipiente ou descarte o saco de filtro de velo cheio.
- O aspirador só deve ser transportado pelo punho de transporte **(12)**.
- Desbloqueie as travas do sistema de rodízio **(22)** para empurrar ou puxar o aspirador.
- Utilize somente o estribo guia extraído **(15)** para empurrar ou puxar o aspirador. O aspirador não pode ser puxado pelo estribo guia em patamares. Neste caso, deve ser usada a pega de transporte.
- Assegure que não existe ninguém diretamente atrás de você ao transportar o aspirador nas escadas, caso o aspirador seja deixado cair inadvertidamente.

Eliminar falhas

► **Se ocorrer uma avaria (p. ex. quebra do filtro), o aspirador tem de ser desligado de imediato. A avaria tem de ser eliminada antes da nova colocação em funcionamento.**

Problema

Solução

A turbina de aspiração não liga.

Verificar o cabo de corrente elétrica, ficha de rede, fusível, tomada e sensores de nível de enchimento **(46)**.

O interruptor principal **(2)** se encontra em "Sistema automático de Partida/Parada".

Problema	Solução
	Colocar o interruptor principal (2) no símbolo "Aspirar" ou ligar a ferramenta elétrica conectada à tomada (4) .
A turbina de aspiração desliga.	Na aspiração de líquidos os indicadores LED A e M piscam lentamente e em simultâneo. Esvaziar o depósito (1) .
O aspirador se desliga.	Na aspiração a seco os indicadores LED A e M piscam rapidamente e em simultâneo: a proteção contra sobrecarga da tomada no aspirador está ativada. Desligar a ferramenta elétrica.
A turbina não liga após esvaziar o depósito.	Sobrecarga do aspirador quando a tensão máxima da tomada no aspirador é excedida: o fusível de proteção do motor dispara. Envie o aspirador para um posto de assistência técnica Bosch autorizado.
A turbina não liga após esvaziar o depósito.	Desligar o aspirador e aguardar 5 s, após 5 s ligar novamente. Limpar os sensores de nível de enchimento (46) , bem como o intervalo entre os sensores de nível de enchimento (46) com uma escova.
A potência de aspiração diminui.	Eliminar os entupimentos do bocal de aspiração, tubo de aspiração, mangueira de aspiração (33) ou filtro de pregas planas (37) . Trocar o saco de filtro de velo (36) . Engatar corretamente a cobertura do filtro (43) . Colocar corretamente a parte superior do aspirador (16) e fechar os fechos (19) . Limpar ou trocar o filtro de pregas planas (37) .
Saída de pó ao aspirar	Verificar a montagem correta do filtro de pregas planas (37) . Limpar ou trocar o filtro de pregas planas (37) .
O desligamento automático (aspiração a úmido) não é ativado.	Limpar os sensores de nível de enchimento (46) , bem como o intervalo entre os sensores de nível de enchimento (46) com um pano. Sempre verifique o nível de enchimento.
Soa um sinal de aviso acústico.	Potência de aspiração ajustada para um valor demasiado baixo. Ajustar o regulador da potência de aspiração (11) para um valor mais alto. Ajustado um diâmetro incorreto da mangueira. Ajustar o diâmetro correto da mangueira. Mangueira de aspiração (33) entupida ou dobrada. Eliminar o entupimento ou a dobra. Saco de filtro de velo cheio Trocar o saco de filtro de velo (36) . Filtro de pregas planas (37) sujo. Limpar o filtro de pregas planas ou, se necessário, trocar. Fluxo de ar insuficiente através da ferramenta elétrica conectada Caso exista: abrir a abertura de ar complementar da ferramenta elétrica ou utilizar um adaptador de aspiração adequado com abertura de ar complementar. Falha de funcionamento da eletrônica de monitoração Contate um posto de assistência técnica Bosch autorizado.
Soa um sinal de aviso acústico ao aspirador de líquidos.	Não têm de ser adotadas quaisquer medidas.
A limpeza automática do filtro não funciona.	A limpeza automática do filtro só é ativada quando o fluxo de ar cai abaixo de um determinado nível. Para verificar o funcionamento ou para a limpeza manual do filtro mude para o modo manual pressionando a tecla Limpeza manual do filtro (9) .

Problema	Solução
A limpeza manual do filtro não se deixa ativar.	<p>A proteção contra sobreaquecimento do aspirador está ativada.</p> <p>A pressão 10 vezes contínua da tecla Limpeza manual do filtro (9) ativou a proteção contra sobreaquecimento. A proteção contra sobreaquecimento é suprimida automaticamente após 20 s.</p> <p>A pressão 30 vezes contínua da tecla Limpeza manual do filtro (9) ativou a proteção contra sobreaquecimento. A proteção contra sobreaquecimento é suprimida automaticamente após 4 min.</p> <p>Se o problema persistir, contate um posto de assistência técnica Bosch autorizado.</p>
A limpeza automática do filtro não é ativada.	Contate um posto de assistência técnica Bosch autorizado.

Serviço pós-venda e assistência ao cliente

Brasil

Robert Bosch Ltda. – Divisão de Ferramentas Elétricas
 Rodovia Anhanguera, Km 98 - Parque Via Norte
 13065-900, CP 1195
 Campinas, São Paulo
 Tel.: 0800 7045 446
www.bosch.com.br/contato

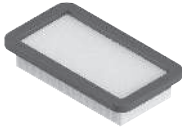
Indique em todas as questões ou encomendas de peças sobressalentes impreterivelmente a referência de 10 dígitos de acordo com a placa de características do produto.

Descarte

Aspirador, acessórios e embalagens devem ser enviados a uma reciclagem ecológica de matérias-primas.



Não descarte o aspirador no lixo doméstico!



2 608 000 889



2 608 000 886



2 608 000 585



2 608 000 769



2 608 000 887



2 608 000 661



2 608 000 797



2 608 000 806



2 608 000 890



2 608 001 109



2 608 000 891



2 608 438 691



5 m

4 m



22 mm

28 mm



2 608 000 568



2 608 000 885

Servicekontakte
Service Contacts
Contacts de Service
Contactos de Servicio
Контакты сервисных центров



<https://www.bosch-pt.com/serviceaddresses>

Garantiebedingungen
Guarantee Conditions
Conditions de Garantie
Condiciones de Garantía
Условия гарантии



<https://www.bosch-pt.com/guarantee/202601>